

Bedienungsanleitung



EINLEITUNG ZUR VERWENDUNG EINER IN-CAR CAM

Das iN-CAR CAM Dashcam-Sortiment wurde insbesondere mit der Benutzerfreundlichkeit im Hinterkopf konzipiert. Wir empfehlen, die Standardeinstellungen NICHT zu ändern, da sie mit Bedacht gewählt wurden, um Ihnen die beste Leistung im täglichen Umgang zu bieten.

Allgemeine Bedienungshinweise.

Die iN-CAR CAM ist für die Videoaufnahme in Dateien von nur 3 Minuten eingerichtet. Dies bedeutet, dass jede Videodatei eine überschaubare Größe hat, für den Fall, dass Sie sie herunterladen und an das Versicherungsunternehmen schicken müssen. Ihre MicroSD-Karte wird sich nach und nach mit Videodateien füllen, aber Sie müssen sich keine Sorgen machen, da die Kamera automatisch die ältesten Dateien löscht, um Platz für neue Aufnahmen zu schaffen. So haben Sie stets ausreichend Speicherplatz und dennoch reichlich historische Fahrtdaten gespeichert.

Bitte überprüfen Sie die Firmware-Version der Dash Cam. Die Versionsnummer finden Sie im Einstellungsmenü unter Gerät Info.

Die neuesten Versionen stehen auf unserer Website zum Download bereit, wo Sie sie bei Bedarf zum Update herunterladen können.

Gewöhnlich speichert eine 16-GB-Karte wenigstens 120 Minuten Fahrtaufnahmen.

Uhrzeit und Datum werden automatisch über die Satellitendaten für die Kamera eingestellt; es wird stets die koordinierte Weltzeit (GMT) eingestellt. Für die Sommerzeit, in der die Uhren vorgestellt werden oder für Fahrten ins Ausland stellen Sie die Uhrzeit in den Allgemeinen Einstellungen (Timezone/DST) ein.

Es gibt 3 Kameramodi - Video, Foto und Wiedergabe.

Videomodus: Standardmodus beim Einschalten der Kamera, zur Videoaufnahme.

Fotomodus: Ermöglicht die Aufnahme von Standbildern.

Wiedergabemodus: Ermöglicht die Anzeige der aufgenommenen Videos oder Fotos auf dem LCD-Bildschirm der Dashcam.

Drücken Sie MODE auf der iN-CAR CAM, um den gewünschten Modus zu wählen.

Automatische Start/Stop-Technologie. Die iN-CAR CAM erkennt die Spannungsversorgung durch den Zigarettenanzünder, sobald die Zündung des Fahrzeugs eingeschaltet wird; sie beginnt die Aufnahme automatisch.

Wird die Zündung ausgeschaltet, so fährt die iN-CAR CAM ebenfalls automatisch herunter.

1. Tipps für beste Videoaufnahmen:
 - 1.1 Installieren Sie die iN-CAR CAM in der Mitte der Windschutzscheibe und idealerweise hinter dem Rückspiegel, damit sie den Fahrer während der Fahrt nicht ablenkt.
 - 1.2 Winkeln Sie die Kamera in Richtung Straße ab, um nicht zu viel Himmel im Bild zu haben. Zu viel Himmel lässt die Straße aufgrund der automatischen Belichtungskompensation dunkler erscheinen.
 - 1.3 Entfernen Sie unnötige Gegenstände vom Armaturenbrett. Gegenstände auf dem Armaturenbrett können zu Reflexionen führen, die auf der Windschutzscheibe zu sehen sind und aufgenommen werden.
 - 1.4 Um die Blendwirkung des Armaturenbretts zu mindern, bietet Nextbase eine reflexionsfreie Linse.
2. Tipps für eine stabile Leistung der Speicherkarte:
 - 2.1. Formatieren Sie die Speicherkarte regelmäßig. Wir empfehlen, dass Sie Ihre Speicherkarte alle 2 bis 3 Wochen formatieren. Dies löscht alle Dateien von der Karte und stellt sie wieder für die kontinuierliche Verwendung in Ihrer iN-CAR CAM ein.
Natürlich sollten Sie das erst tun, NACHDEM Sie die Dateien heruntergeladen haben, die Sie behalten möchten, da beim Formatieren der Karte alle Inhalte verloren gehen.
 - 2.2. Formatieren Sie Ihre Speicherkarte in der iN-CAR CAM. Das gewährleistet, dass die Karte speziell für Ihre Kamera strukturiert ist. Drücken Sie zweimal MENU und wählen Sie die Option Format Card. Folgen Sie den entsprechenden Bildschirmanleitungen.
 - 2.3. Schalten Sie die iN-CAR CAM aus, bevor Sie die SD-Karte abziehen, um Schäden an der Speicherkarte oder den gespeicherten Dateien zu vermeiden. Schalten Sie die iN-CAR CAM aus, bevor Sie die Speicherkarte abziehen oder einsetzen.

INHALT

EINLEITUNG ZUR VERWENDUNG EINER IN-CAR CAM	02
INHALT	03
SICHERHEITSHINWEISE	04
HINWEISE ZUR VERWENDUNG DIESES PRODUKTS	04
FCC ERKLÄRUNG	05
KONFORMITÄTSERKLÄRUNG	08
PRODUKTSPEZIFIKATIONEN	09
LIEFERUMFANG	10
LEISTUNGSMERKMALE	10
SPANNUNGSVERSORGTE GPS-HALTERUNG	11
KAMERA – BEDIENELEMENTE UND FUNKTIONEN	12
INSTALLATION IM FAHRZEUG	17
VIDEOMODUS	21
FOTOMODUS	25
WIEDERGABEMODUS	27
EINSTELLUNGSMENÜ	31
PC VERBINDUNG	34
TV VERBINDUNG	35
Wi-Fi VERBINDUNG	35
FEHLERBEHEBUNG	36

SICHERHEITSHINWEISE

Bitte lesen Sie diese Bedienungsanleitung vor dem Gebrauch aufmerksam durch und bewahren Sie sie für zukünftiges Nachschlagen auf. Sie wird Ihnen hilfreich sein, falls Sie Probleme bezüglich des Gebrauchs haben sollten.

WARNUNG: Setzen Sie dieses Gerät unter keinen Umständen Regen, Feuchtigkeit oder Wasser aus, Gefahr vom Stromschlag und Feuer.

ACHTUNG: Um die Gefahr eines Stromschlags zu vermeiden, dürfen nur die in dieser Anleitung dargestellten Pflegearbeiten durchgeführt werden, es sei denn, Sie sind ein Fachmann. Lassen Sie das Gerät von einem qualifizierten Techniker warten, wenn:

Das Gerät Regen oder Feuchtigkeit ausgesetzt war.

Das Gerät nicht ordnungsgemäß funktioniert.

Das Gerät eine deutliche Änderung in der Leistung aufweist.

ERSTICKEN Einige Produkte können Komponenten enthalten, die klein genug sind, um
GEFAHR: verschluckt zu werden.

Bitte außerhalb der Reichweite von Kindern aufbewahren.

LCD: Ein Flüssigkristall-Bildschirm (LCD) ist ein mehrschichtiges kompliziertes Bauteil und enthält 691.200 Pixel. Pixel können jedoch während des normalen Produktlebenszyklus Fehler aufweisen. 1 Pixel hat eine Ausfallrate von 0,0001% und ein Pixelfehler pro Betriebsjahr wird als normal erachtet und stellt keinen Grund zur Besorgnis dar.

ENTSORGUNG: **Entsorgung von Elektro- und Elektronik-Altgeräten und/oder Batterien durch Benutzer in privaten Haushalten in der Europäischen Union.**



Dieses Symbol auf dem Produkt oder der Verpackung zeigt an, dass es nicht mit dem Haushaltsmüll entsorgt werden darf. Sie müssen Ihre Altgeräte und/oder Batterien durch Übergabe an das geltende Rücknahme-System für das Recycling von elektronischen Geräten und/oder Batterien entsorgen. Für weitere Informationen kontaktieren Sie bitte das Büro Ihres lokalen Entsorgungsunternehmens.

HINWEISE ZUR VERWENDUNG DIESES PRODUKTS

1. Stellen Sie sicher, dass die Windschutzscheibe frei von Schmutz oder Fett ist, bevor Sie die Halterung darauf platzieren.
2. Verdecken Sie nicht den Blick auf die Straße und behindern Sie nicht das Auslösen von Airbags im Fall eines Unfalls.
3. Trennen Sie bei Nichtgebrauch bitte den Fahrzeugadapter sowohl von dem 12/24 V DC-Ausgang in Ihrem Fahrzeug als auch von dem Gerät selbst.
4. Reinigen Sie das Gerät nur mit einem weichen, trockenen Tuch. Für hartnäckigen Schmutz, verdünnen Sie etwas neutrales Reinigungsmittel in 5 bis 6 Teilen Wasser und geben die Lösung auf ein weiches Tuch.
Bitte beachten Sie, dass Alkohol, Verdüner, Reinigungsbenzin und dergleichen zu Schäden am Gerätegehäuse führen können.
5. Vermeiden Sie, das Objektiv zu berühren, da dies zu Schäden führen kann.
6. Bei Bedarf, reinigen Sie das Glas des Objektivs vorsichtig mit Brillenglas-Reinigungsflüssigkeit, die auf ein weiches Tuch aufgebracht wurde.
7. Die Videoaufnahmen, die mit diesem digitalen Videorecorder gemacht werden, sind für den persönlichen Gebrauch bestimmt.
8. Veröffentlichung der Aufnahmen auf YouTube, im Internet oder mittels andere Methoden unterliegen dem Datenschutzgesetz und dessen Anforderungen müssen eingehalten werden. Wenn der digitale Videorecorder in einem kommerziellen Umfeld eingesetzt wird, d.h. in einem LKW, dann gilt ebenfalls die CCTV-Verordnung zusätzlich zu den Vorschriften des Datenschutzgesetzes. Dazu gehören eine Kennzeichnungspflicht zur Identifizierung, dass eine Fernsehüberwachungsanlage verwendet wird, das Unterlassen von Audio-Aufzeichnungen und die Unterrichtung der zuständigen Behörden, die die Daten kontrolliert.
9. Die Videowiedergabe auf einem Gerät, das für den Fahrer sichtbar ist, ist in einigen Ländern verboten oder eingeschränkt. Bitte halten Sie sich an diese Gesetze.
10. Nehmen Sie bitte während der Fahrt keine Einstellung an den Bedienelementen des Geräts vor, da dies eine Ablenkung vom Fahren darstellt.

FCC ERKLÄRUNG

This device complies with Part 15 of the FCC Rules. Operation is subject to the following two conditions: (1) this device may not cause harmful interference, and (2) this device must accept any interference received, including interference that may cause undesired operation.

This equipment has been tested and found to comply with the limits for a Class B digital device, pursuant to Part 15 of the FCC Rules. These limits are designed to provide reasonable protection against harmful interference in a residential installation. This equipment generates, uses and can radiate radio frequency energy and, if not installed and used in accordance with the instructions, may cause harmful interference to radio communications. However, there is no guarantee that interference will not occur in a particular installation. If this equipment does cause harmful interference to radio or television reception, which can be determined by turning the equipment off and on, the user is encouraged to try to correct the interference by one or more of the following measures:

- Reorient or relocate the receiving antenna.
- Increase the separation between the equipment and receiver.
- Connect the equipment to an outlet on a circuit different from that to which the receiver is connected.
- Consult the dealer or an experienced radio/TV technician for help.
- This appliance and its antenna must not be co-located or operated conjunction with any other antenna or transmitter.
- A minimum separation distance of 20cm must be maintained between the antenna and the person for this appliance to satisfy the RF exposure requirements.

FCC CAUTION:

Any changes or modifications to the equipment not expressly approved by the party responsible for compliance could void your authority to operate the equipment.

VEREINFACHTE EU ERKLÄRUNG VON KONFORMITÄT

Hiermit erklärt Portable Multimedia Limited, dass der Funkanlagentyp NBDVR312GW der Richtlinie 2014/53/EU entspricht. Der vollständige Text der EU-Konformitätserklärung ist unter der folgenden Internetadresse verfügbar: <https://www.nextbase.com/certifications/>

WIRELESS INFORMATIONEN ZUM PRODUKT

2400–2483.5 MHz: Wi-Fi (Max 16.3 dBm), BT (Max 6.0 dBm), BLE (Max 6.0 dBm).

INFORMATIONEN ZUR HF-EXPOSITION (MPE)

Dieses Gerät erfüllt die EU-Anforderungen und die Internationale Kommission für nichtionisierenden Strahlenschutz (ICNIRP) zur Begrenzung der Exposition der Bevölkerung gegenüber elektromagnetischen Feldern im Sinne des Gesundheitsschutzes. Um die Anforderungen an die HF-Exposition zu erfüllen, muss dieses Gerät in einem Abstand von mindestens 20 cm zum Benutzer betrieben werden.

FCC ERKLÄRUNG (FORTSETZUNG)

SUPPLIER'S DECLARATION OF CONFORMITY
(47 CFR Section 2.906).

We; Tank Design
(The responsible party, who must be located in the United States)

Hereby, Declare that the essential requirements set out in the 47 CFR Sections 2.906 of FCC, have been fully fulfilled on our product with indication below:

1. Applicant's Info

Company Name: Portable Multimedia Ltd
Mailing Address: Unit 2, Caerphilly Business Park, Van Road, Caerphilly. CF83 3ED. UK
Contact: Graham Lambert
Tel: +44 02920 866429
Email Address: support@nextbase.com

2. Product Info

Product Name: Dash Cam
Model No.: NBDVR312GW
Brand Name: Nextbase

3. Applied Standard

Standards
E-CFR Title 47 Part 15 Subpart B—Unintentional Radiators: 2017

Report No. TB-FCC159867

4. Test Firm Used to Take Measurements:

Name: Shenzhen Toby Technology Co., Ltd.
Address: 1 A/F., Bldg.6, Yusheng Industrial Zone, The National Road. No.107
Xixiang Section 467, Xixiang, Bao'an, Shenzhen.
People's Republic of China. 518017
Contact Name: Justin Zhang
Tel: +86-755-26509301
Email: toby888@tongbiao.com
Designation No.: CN1223
FRN: 0027148261

FCC ERKLÄRUNG (FORTSETZUNG)

SUPPLIER'S DECLARATION OF CONFORMITY CONTINUED

5. FCC Marking



6. Responsibilities and obligations

Strictly follow the FCC rules of 2.906, 2.908, 2.909.

7. Applicant's Authorization

Company Name: Portable Multimedia Ltd

Mailing Address: Unit 2, Caerphilly Business Park, Van Road, Caerphilly. CF83 3ED. UK

Contact person: Graham Lambert

Signature: *G. K. Lambert*

Email Address: support@nextbase.com

Tel: +44 02920 866429

Date: 12th June 2018

8. Responsible party in US.

Company name: Tank Design

Mailing Address: 158 Sidney Street, Cambridge, MA 02139, United States

Contact person: Mr Scott Watts

Signature: *SWatts*

Email address: SWatts@tankdesign.com

Tel: (617) 388-8380

Date: 12th June 2018



Konformitätserklärung

DE



Erklärungsnummer 201711312GW-312-001

Der Hersteller Portable Multimedia Limited trading as Nextbase
Portable Multimedia Limited, Dorna House Two, 52 Guildford Road,
West End, Surrey, GU24 9PW, United Kingdom

Erklären Sie unter alleiniger Verantwortung, dass das Produkt:

Produktname: 312GW Dash Cam
Modellnummer N312, FE-NDDVR312, NBDVR312, NBDVR312G, NBDVR321W, NBDVR312GW

**Entspricht den einschlägigen
Unionsverordnungen:**

2014/53/EU (RED)

2014/30/EU (EMC)

2011/65/EU + 2015/863 (RoHS Directive)

2012/19/EU (WEEE Directive)

EC 1907/2006 (REACH)

**Die folgenden einschlägigen harmonisierten Normen
wurden angewandt :**

EN 301 489-1 V1.9.2:2011
EN 301 489-17 V2.2.1:2012
EN 300 328 V1.9.1:2015
EN 62311:2008
EN 60950-1: 2006 + A11:2009+A1 2010+A12:2011+A2:2013

EN 55022: 2010+AC: 2011
EN 55024: 2010
IEC 61000 -4-2:2008 IEC61000-4-3:2006+A1:2007+A2:2010

Das Konformitätsbewertungsverfahren gemäß Artikel 17 und anhang II der Funkanlagenrichtlinie wurde für die Bewertung anhand der Artikel 3.1a, 3.1b und 3.2 angewandt. Dieses Produkt erfüllt die oben genannten Anforderungen und trägt entsprechend das CE-Zeichen.

Die ESA erfüllt die Anforderungen der UNECE R10, insbesondere die in den Absätzen 6.5, 6.6, 6.7, 6.8, 6.9 festgelegten Grenzwerte.

Graham Lambert, Technical Director

Portable Multimedia Limited,

Caerphilly, Wales,

24th November 2017

PRODUKTSPEZIFIKATIONEN

Modellnummer/Name	NBDVR312GW / NEXTBASE iN-CAR CAM DELUXE
Leistungsbedarf	5V / 1,5 A
Stromversorgung	12 - 24 V DC Zigarettenanzünderkabel (im Lieferumfang enthalten) Sicherung: 32 mm/2 A Ausgang: 5 V DC
Sensorauflösung	3 M Pixel (3.000.000 Pixel)
Objektiv - Typ / Winkel / Blende	6G/140°/F1.8
Aufnahmeauflösung	1920 x 1080 bei 30 fps (Standard)
Bildschirmgröße	2,7" (5,1 cm)
Bildschirmauflösung	960 (B) x 240 (H) Pixel x RGB
Bildformat	16:9
Kartenleser	microSD, Klasse 10, bis zu 128 GB
SD-Karte (empfohlener Typ)	8-128 GB SDHC, Klasse 10 (48 Mbps), für beste Ergebnisse verwenden Sie eine gute Marke
SD-Karte Aufnahmekapazität (mit Standardeinstellungen)	8 GB microSD = 60 Minuten Aufnahme 16 GB microSD = 120 Minuten Aufnahme 32 GB microSD = 240 Minuten Aufnahme 64 GB microSD = 480 Minuten Aufnahme 128 GB microSD = 960 Minuten Aufnahme
Aufnahmeformat	MOV
Video- / Audio-Ausgang	2,5mm Klinke (Video / Audio)
Integrierter Akku	Lithium-Ionen-Akku 3,7 V/450 mAh (ca. 30 Minuten Aufnahmedauer) Das Design des Akkus erlaubt den Betrieb der „Automatischen Abschaltfunktion“ im Fall eines Stromausfalls im Fahrzeug. Sie ist nicht als alternative Stromversorgung an Stelle des mitgelieferten Fahrzeugadapters gedacht.
Geräteabmessungen	92 x 57 x 37mm
Gewicht	86g

„Android“ ist eine Marke von Google Inc. in den USA und anderen Ländern.

„Mac“ ist eine eingetragene Marke von Apple Inc. in den Vereinigten Staaten und anderen Ländern.

„iOS“ ist eine Marke oder eingetragene Marke von Cisco in den Vereinigten Staaten und anderen Ländern.

© 2015 Google Inc. Alle Rechte vorbehalten. Google Maps™ Kartendienst ist eine Marke von Google Inc.

Windows ist eine eingetragene Marke der Microsoft Corporation in den Vereinigten Staaten und anderen Ländern.

Exmor R ist eine Marke der Sony Corporation.

STARVIS ist eine Marke der Sony Corporation.

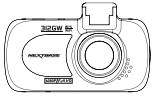


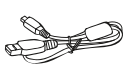


microSD™ und das MicroSD-Logo sind Markenzeichen von SD-3C, LLC.

Wi-Fi® ist ein registriertes Markenzeichen der Wi-Fi Alliance Corporation.

Andere Warenzeichen und Handelsnamen sind die ihrer jeweiligen Eigentümer.

LIEFERUMFANG

Bitte überprüfen Sie den Lieferumfang Ihrer iN-CAR CAM.

<p>iN-CAR CAM</p> 	<p>Spannungsversorgte GPS-Halterung</p> 	<p>Zigarettenanzünderkabel</p> 	<p>USB-Kabel</p> 
<p>Fensteraufkleber</p> 	<p>Kurzanleitung</p> 		

Das Gerät kann leicht von der obigen Abbildung abweichen.

LEISTUNGSMERKMALE

Vielen Dank, dass Sie sich für diese NEXBASE iN-CAR CAM entschieden haben. In diesem Kapitel beschreiben wir einige der auf dieser Dashcam verfügbaren Funktionen.

2,7" LCD-Farbbildschirm

LCD-Bildschirm für einfache Nutzung und Anzeige der Wiedergabe aufgenommener Videos und Fotos.

Spannungsversorgte GPS-Halterung

Easy-Fit spannungsversorgte Halterung zum schnellen und einfachen Anbauen und Abnehmen der iN-CAR CAM gehört zum Lieferumfang. Das Anschlusskabel kann an der Halterung angeschlossen bleiben.

GPS-Logger

GPS-Koordinaten, Datum und Uhrzeit werden aufgezeichnet und die Fahrt kann über die mitgelieferte Windows/Mac Wiedergabesoftware abgespielt werden.

WiFi-Konnektivität

Verbinden Sie Ihr Smartphone oder Tablet-Gerät mit der iN-CAR CAM. Sie können dies für den Start/Stopp der Aufnahme oder zur Anzeige von oder dem Download von Dateien von der iN-CAR CAM nutzen

G-Sensor/Dateisicherung

Im Fall eines Aufpralls stoppt das Gerät automatisch die Aufnahme und die Datei ist gegen Überschreiben geschützt. Dies kann ebenfalls manuell erfolgen, indem Sie die „Schutztaste“ drücken. Einzelne Dateien können auch geschützt werden, wenn sie im Wiedergabemodus betrachtet werden.

Automatische Start/Stopp-Technologie

Die iN-CAR CAM erkennt die Spannungsversorgung durch den Zigarettenanzünder, sobald die Zündung des Fahrzeugs eingeschaltet wird; sie beginnt die Aufnahme automatisch. Wird die Zündung ausgeschaltet, so fährt die iN-CAR CAM ebenfalls automatisch herunter.

Parkmodus

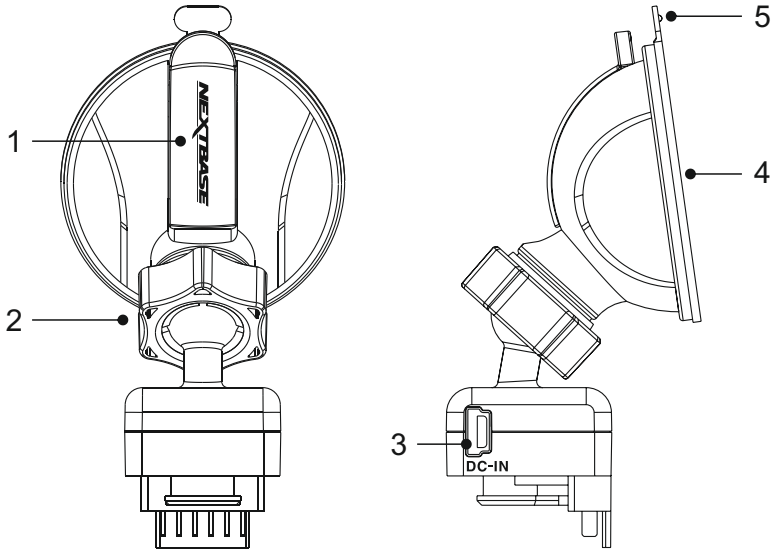
Die iN-CAR CAM schaltet sich automatisch zur Aufnahme von 30 Sekunden Video ein, wenn Bewegung des Fahrzeugs erkannt wird.

Eingebautes Mikrophon und eingebauter Lautsprecher

Tonaufzeichnen, um die Videoaufnahmen zu ergänzen.

SPANNUNGSVERSORGTE GPS-HALTERUNG

Nachstehend sind die wichtigsten Bauteile der mitgelieferten spannungsversorgten Halterung dargestellt.

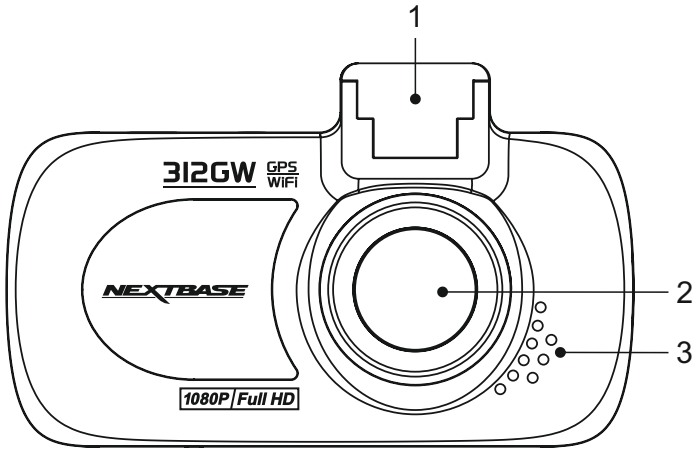


- 1. Feststellhebel**
Der Feststellhebel dient dem Anbau und Abbau der Scheibhalterung an der Windschutzscheibe Ihres Fahrzeugs. Drücken Sie den Hebel zur Vorbereitung der Scheibhalterung herunter. Sobald die Halterung fest auf der Windschutzscheibe sitzt (an geeigneter Stelle), drücken Sie den Hebel hoch, um die Halterung auf der Scheibe zu sichern.
- 2. Arretiering**
Lösen Sie den Arretiering, um die Position der iN-CAR CAM einzustellen, dann ziehen Sie ihn wieder fest an.
- 3. DC-Eingang**
Schließen Sie hier das mitgelieferte Zigarettenanzünderkabel an.
- 4. Saugnapf**
Hiermit wird die Scheibhalterung an der Windschutzscheibe Ihres Fahrzeugs befestigt. Bringen Sie die Halterung an einer Stelle an, auf der kein Farbeffekt die Aufnahmen stört.
- 5. Freigabelasche für den Saugnapf**
Nachdem Sie den Feststellhebel geöffnet haben, lösen Sie die Saugverbindung zwischen Halterung und Scheibe, indem Sie an der Freigabelasche ziehen.

KAMERA – BEDIENELEMENTE UND FUNKTIONEN

Nachstehend sind die wichtigsten Bedienelemente und Funktionen Ihrer iN-CAR CAM dargestellt.

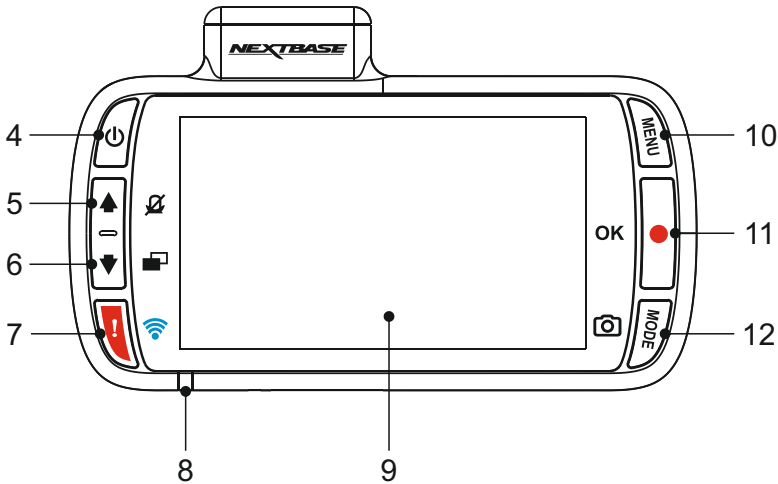
Front:



- 1. Befestigungspunkt (unter der Staubschutzkappe)**
Befestigen Sie die mitgelieferte spannungsversorgte GPS-Halterung hier, nachdem Sie die Staubschutzkappe entfernt haben.
- 2. Kameraobjektiv**
Weitwinkel 140°, Glasobjektiv mit 6 Elementen für optimale Bildqualität.
- 3. Lautsprecher**
Integrierter Lautsprecher zur Tonwiedergabe direkt von der iN-CAR CAM.

KAMERA – BEDIENELEMENTE UND FUNKTIONEN (FORTSETZUNG)

Rückseite:



4. Ein/Aus

Halten Sie die Taste für 3 Sekunden gedrückt, um die iN-CAR CAM ein- oder auszuschalten.

5. Aufwärts/Mikrofon aus

Pfeil aufwärts:

Drücken Sie die Taste zur Navigation aufwärts innerhalb der Menüs und um im Wiedergabemodus zur vorherigen Datei zu gehen.

Mikrofon aus:

Drücken Sie die Taste zum Ein- und Ausschalten des Mikrofans (nur im Videomodus).

6. Abwärts/Bildschirm aus

Pfeil abwärts:

Drücken Sie die Taste zur Navigation abwärts innerhalb der Menüs und um im Wiedergabemodus zur nächsten Datei zu gehen.

Bildschirm aus:

Drücken Sie die Taste zum Ein- und Ausschalten des Bildschirms (nur im Videomodus).

7. Datei schützen / WiFi

Datei schützen:

Schützt im Falle einer Notfallsituation während der Aufnahme mit einem Tastendruck die aktuelle Datei.

WiFi:

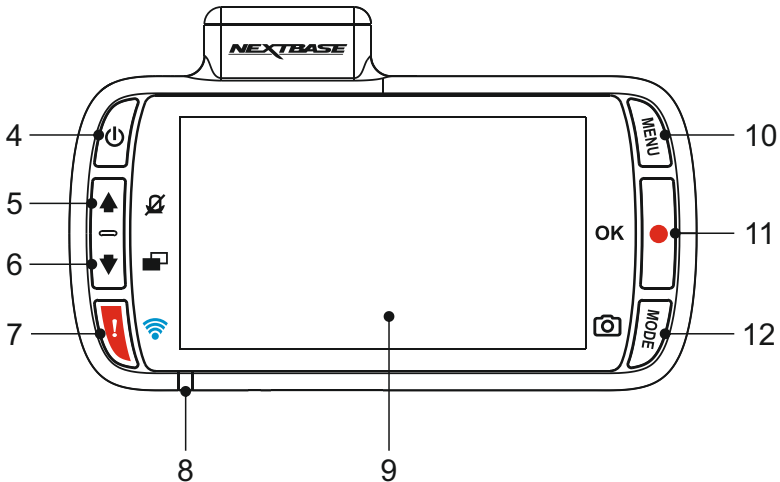
Zum Einschalten des WiFi-Modus drei Sekunden gedrückt halten. Diese Funktion steht während einer Aufnahme oder während der Wiedergabe nicht zur Verfügung.

Hinweis:

- Um den WiFi-Modus zu verlassen, drücken Sie die Taste OK, nachdem das gekoppelte Gerät getrennt wurde.

KAMERA – BEDIENELEMENTE UND FUNKTIONEN (FORTSETZUNG)

Fortsetzung.



8. Zweifarbige LED

Rot = Eingeschaltet
Rot blinkend = Aufnahme
Blau = Akku wird aufgeladen

9. Bildschirm

2,7" LCD-Farbbildschirm zur Anzeige aufgenommener Dateien auf der iN-CAR CAM.

10. Modus/Screenshot

Modus:

Drücken Sie die Taste zum Umschalten zwischen Video-, Foto- und Wiedergabemodus.

Screenshot:

Drücken Sie die Taste während der Aufnahme, um einen Screenshot des aktuellen Einzelbildes zu speichern.

11. Aufnahme/OK

Aufnahme:

Drücken Sie die Taste, um eine Aufnahme im Videomodus zu starten oder zu beenden oder nehmen Sie im Fotomodus ein Foto auf.

OK:

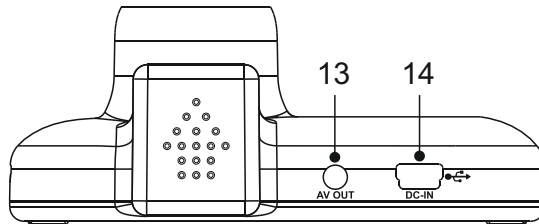
Bestätigt eine Auswahl in den Menüs.

12. Menütaste

Drücken Sie die Taste zum Aufrufen des Menüs im aktuellen Modus, drücken Sie zweimal zum Aufrufen der allgemeinen Einstellungen.

KAMERA – BEDIENELEMENTE UND FUNKTIONEN (FORTSETZUNG)

Draufsicht:



13. AV-Ausgangsbuchse

Schließen Sie hier einen Fernseher über AV-Kabel an Ihrer iN-CAR CAM an (gehört nicht zum Lieferumfang).

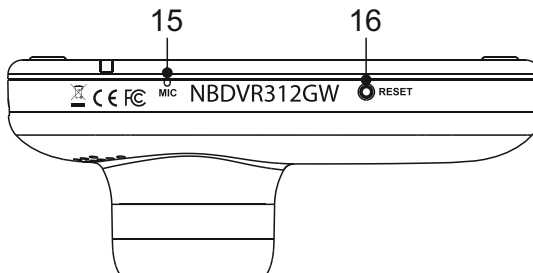
14. DC-Eingang und USB-Port

Schließen Sie hier das mitgelieferte Fahrzeugkabel oder das USB-Datenkabel an.

Hinweis:

- Normalerweise ist das Fahrzeugkabel während der Nutzung mit der Halterung verbunden und nicht direkt mit dieser Buchse.

Unteransicht:



15. Mikrofon

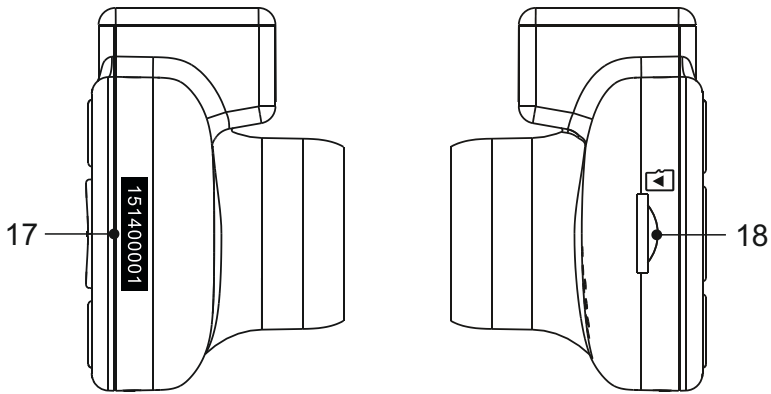
Integriertes Mikrofon zur Tonaufnahme.

16. Rücksetztaste

Für den außergewöhnlichen Fall, dass die iN-CAR CAM nicht reagiert, drücken Sie RESET, um die iN-CAR CAM neu hochzufahren.

KAMERA – BEDIENELEMENTE UND FUNKTIONEN (FORTSETZUNG)

Seitenansichten:



17. Seriennummer-Aufkleber

Bitte notieren Sie sich die Seriennummer Ihrer iN-CAR CAM, da diese erforderlich ist, wenn Sie technische Unterstützung benötigen.

18. microSD-Kartensteckplatz

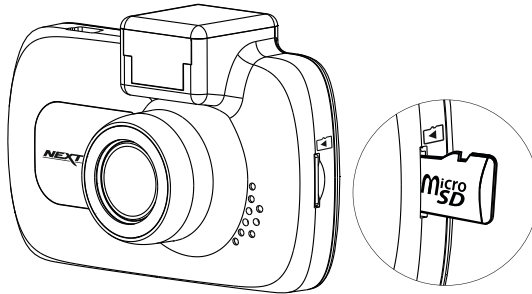
Setzen Sie hier die microSD-Karte ein; die Goldkontakte müssen auf die Rückseite der iN-CAR CAM ausgerichtet sein.

INSTALLATION IM FAHRZEUG

Bitte folgen Sie den nachstehenden Anleitungen, wenn Sie die iN-CAR CAM das erste Mal installieren. Für die tägliche Nutzung nehmen Sie die Kamera einfach von der Halterung ab.

1. MicroSD-Karte einsetzen

Setzen Sie eine geeignete microSD-Karte (Klasse 10, 48 Mbps) in der iN-CAR CAM ein und achten Sie darauf, dass die Goldkontakte auf den LCD-Bildschirm der iN-CAR CAM ausgerichtet sind. Drücken Sie auf die Speicherkarte, bis sie einrastet.



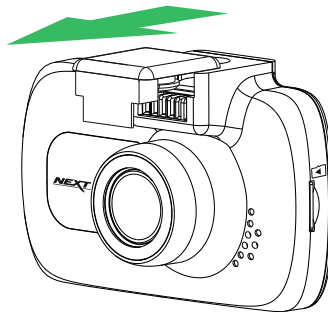
Hinweis:

- Drücken Sie die Speicherkarte ggf. mit einer kleinen Münze oder einem ähnlichen Gegenstand an. Achten Sie darauf, dass die Karte einrastet. Drücken Sie erneut auf die Speicherkarte, so wird sie freigegeben.
- Die Speicherkarte bei eingeschalteter iN-CAR CAM nicht entfernen oder einsetzen. Dadurch kann die Speicherkarte beschädigt werden.

2. Staubschutzkappe von der iN-CAR CAM entfernen

Entfernen Sie die Staubschutzkappe oben auf der iN-CAR CAM, um den Befestigungspunkt freizugeben.

Zum Entfernen der Staubschutzkappe schieben Sie sie nach vorn vom LCD-Bildschirm der iN-CAR CAM weg.



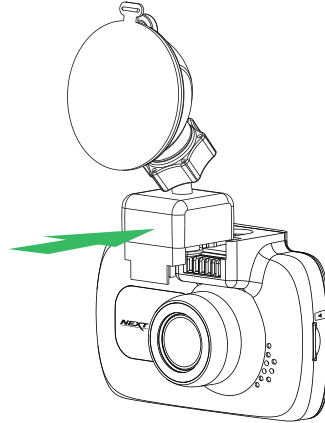
Hinweis:

- Wird die iN-CAR CAM für einen längeren Zeitraum nicht benutzt, so setzen Sie die Staubschutzkappe zurück, damit die Metallkontakte frei von Staub und anderen Verschmutzungen bleiben.

INSTALLATION IM FAHRZEUG (FORTSETZUNG)

3. Halterung an der iN-CAR CAM montieren

Schieben Sie die iN-CAR CAM auf die Halterung. Nach dem Anbringen halten Magneten in der Halterung die beiden Bauteile zusammen.

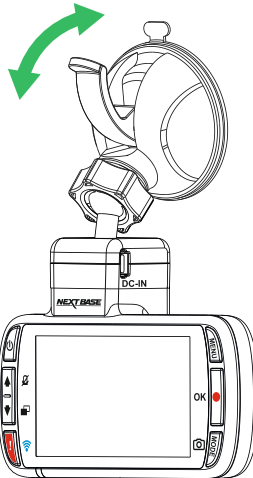


4. Halterung an der Windschutzscheibe anbringen

Entfernen Sie die Schutzfolie vom Saugnapf der Halterung.

Wählen Sie eine geeignete Stelle für die Halterung und reinigen Sie die Scheibe mit einem trockenen, sauberen Tuch, damit zwischen Glas und Saugnapf ein guter Kontakt hergestellt wird.

Lösen Sie den Feststellhebel der Halterung, indem Sie ihn nach unten drücken. Während Sie den Saugnapf auf der Scheibe halten, drücken Sie den Hebel nach oben, um die Halterung an der Scheibe zu sichern.



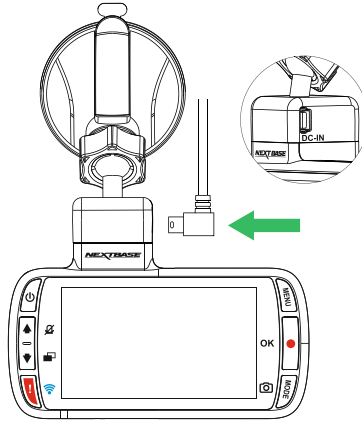
Hinweis:

- Wählen Sie einen Bereich der Scheibe, der glatt und nicht beklebt ist.
- Bitte achten Sie darauf, dass die installierte iN-CAR CAM im Bereich der Scheibenwischer angebracht ist, um auch bei Regen klare Sicht zu haben.

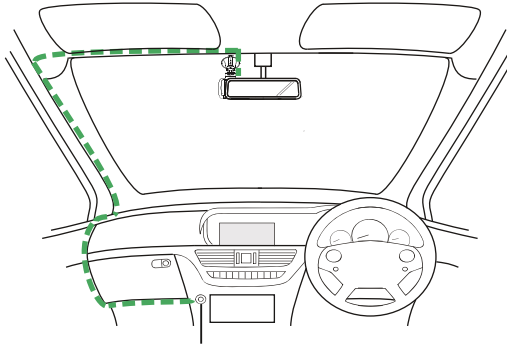
INSTALLATION IM FAHRZEUG (FORTSETZUNG)


5. Fahrzeugkabel anschließen

Schließen Sie das mitgelieferte Fahrzeugkabel am DC-Eingang der Halterung an.



Schließen Sie das Fahrzeugkabel am 12-24 V DC Ausgang Ihres Fahrzeugs an.



 12 - 24 V DC

Obige Zeichnung dient nur der Illustration.

Die iN-CAR CAM schaltet sich automatisch ein und startet die Aufnahme, sobald die Stromversorgung anliegt. Bei einigen Fahrzeugen ist dies bei Anschluss, bei anderen schaltet sich die iN-CAR CAM ein, wenn die Zündung eingeschaltet wird.

Verfügt Ihr Fahrzeug nicht über eine 12-24 V DC Buchse, sondern einen 5 V DC USB-Port, so kann dieser stattdessen benutzt werden. Schließen Sie das mit Ihrer iN-CAR CAM mitgelieferte USB-Kabel anstelle des Fahrzeugkabels an. Achten Sie darauf, das USB-Kabel bei Verwendung im Fahrzeug nur an der spannungsversorgten Halterung anzuschließen, NICHT direkt an der Kamera

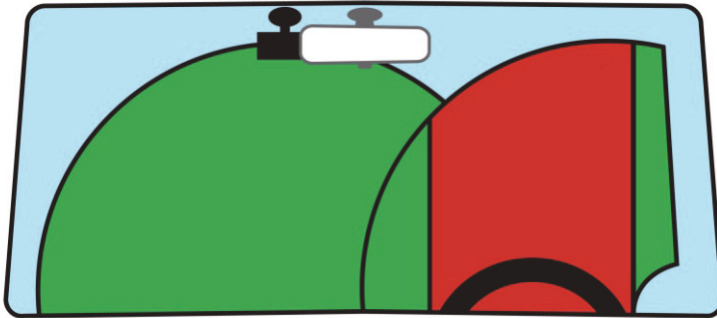
Hinweis:

- Verkabeln Sie die iN-CAR CAM NICHT direkt mit einer 12-V-Stromversorgung, indem Sie den Zigarettenanzünder-Stecker am Kabelende abschneiden, da dies zu Beschädigungen des Gerätes führt.
- Ihr Fachhändler hat ein Nextbase Verkabelungs-Kit im Angebot. Dies wird direkt am Sicherungskasten des Fahrzeugs angeschlossen und lässt damit Ihren Zigarettenanzünder zum Laden von Smartphone oder Navigationsgerät frei. Das Nextbase Verkabelungs-Kit enthält den notwendigen 12-24 V DC zu 5 V DC-Wandler und Batterie-Schutzeinrichtungen.

INSTALLATION IM FAHRZEUG (FORTSETZUNG)

Bitte lesen und befolgen Sie die nachstehenden Hinweise für einen sicheren Betrieb Ihrer iN-CAR CAM im Fahrzeug.

Gemäß Installationsanleitung muss die iN-CAR CAM so montiert werden, dass sie nicht den Blick des Fahrers auf die Straße beeinträchtigt, vorzugsweise auf der Beifahrerseite und hinter dem Rückspiegel. Obwohl die iN-CAR CAM in einem Bereich der Frontscheibe installiert sein muss, die durch die Scheibenwischer abgedeckt ist, sollte sie doch nicht erheblich in den gewünschten Bereich eindringen. 40 mm Überschneidung des grünen gewischten Bereichs ist das gesetzlich zulässige Maximum.



Montieren Sie die iN-CAR CAM NICHT direkt vor dem Fahrer, wie durch den roten Bereich in der obigen Abbildung illustriert.

Bei Fahrzeuginstallation der iN-CAR CAM setzen Sie das Gerät stets sicher auf der Frontscheibe auf und verbergen Sie das Stromkabel möglichst unter der Verkleidung. Achten Sie darauf, dass das Stromkabel der iN-CAR CAM die Bedienelemente des Fahrers, wie Lenkrad, Pedale oder Schalthebel, nicht behindert.

Montieren Sie die iN-CAR CAM so, dass sie KEINE Airbags oder Spiegel behindert.

Reinigen Sie die Frontscheibe am Montagepunkt vor der Installation der iN-CAR CAM und geben Sie etwas Flüssigkeit auf den Saugnapf, um beste Haftung zu gewährleisten.

Es wird empfohlen, die iN-CAR CAM während der Fahrt NICHT zu bedienen. Die im Gerät integrierte automatische Start/Stop-Technologie macht die Bedienung des Geräts während der Fahrt überflüssig.

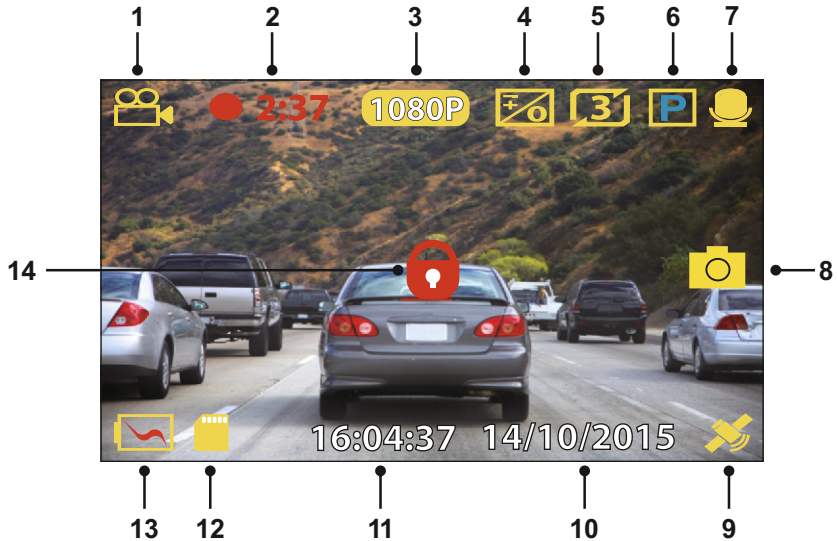
Die Anpassung von Einstellungen und die Überprüfung von Aufnahmen sollten im geparkten Fahrzeug erfolgen und nicht während der Fahrt.

Verwenden Sie Ihr Mobilgerät nur in einem geparkten Fahrzeug und nicht während der Fahrt.

Nachdem Sie die Einstellungen der iN-CAR CAM vorgenommen haben, stellen Sie den Bildschirmschoner auf 1 Minute ein. Hierdurch schaltet sich der Bildschirm automatisch kurz nach dem Anlassen des Fahrzeugs aus und stellt somit KEINE Ablenkung des Fahrers dar.

VIDEOMODUS

Die nachstehende Abbildung gibt Hinweise zu den auf dem Bildschirm angezeigten Informationen, wenn sich Ihre iN-CAR CAM im Videomodus befindet. Einige Symbole werden nur angezeigt, nachdem die entsprechende Funktion im Videomenü gewählt wurde.



1. Modus: Anzeige, dass sich die iN-CAR CAM im Videomodus befindet.
2. Aufnahme: erscheint auf dem Bildschirm, wenn eine Aufnahme läuft.
3. Auflösung: zeigt die aktuelle Auflösung an.
4. Belichtung: Anzeige der aktuellen Belichtungseinstellung.
5. Videolänge: Anzeige der Länge der individuellen Aufnahmen in Minuten.
6. Parkmodus: Anzeige bei eingeschaltetem Parkmodus.
7. Mikrofon: Zeigt an, dass die Tonaufnahme aktiviert ist.
8. Bildschirmaufnahme: erscheint während der Bildschirmaufnahme auf dem Bildschirm
9. GPS: Das Satelliten-Symbol blinkt, während die iN-CAR CAM nach Satelliten sucht. Sobald ein stabiles Signal empfangen wird, leuchtet das Symbol auf dem Bildschirm.
10. Datum: Anzeige des aktuellen Datums.
11. Zeit: Anzeige der Uhrzeit.
12. Speicherkarte: Anzeige, dass eine Speicherkarte eingesetzt ist.
13. Batterie: Anzeige, ob die iN-CAR CAM über Batterie oder externe Spannung versorgt wird.
14. Geschützt: Anzeige, wenn eine Videodatei durch den G-Sensor oder mit der Dateischutztaste geschützt wurde.

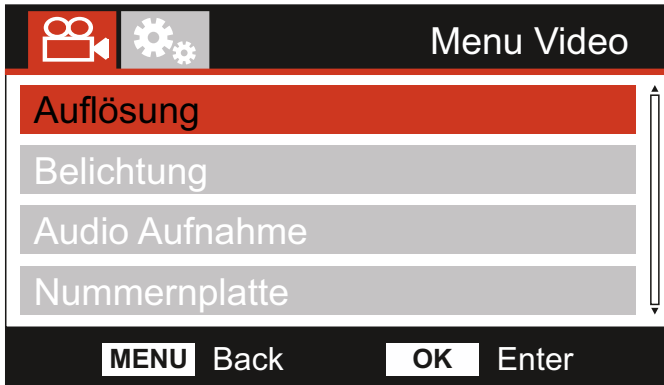
Die Standardeinstellungen der iN-CAR CAM ermöglichen die Verwendung der iN-CAR CAM, ohne die Einstellungen ändern zu müssen.

Auf der nächsten Seite finden Sie die Einstellungen des Videomenüs, falls Sie Änderungen vornehmen möchten.

VIDEOMODUS (FORTSETZUNG)

Videomenü

Das Videomenü rufen Sie im Videomodus mit MENU auf.



Die Standardeinstellungen wurden mit Bedacht gewählt, um die Nutzung der iN-CAR CAM ohne eine Änderung der Einstellungen zu ermöglichen. Sollten Sie jedoch eine Einstellung ändern wollen, so beachten Sie die nachstehenden Hinweise.

Mit den Pfeiltasten Aufwärts und Abwärts markieren Sie die zu ändernde Funktion, dann drücken Sie OK zum Aufrufen des Untermenüs.

Im Untermenü markieren Sie mit den Pfeiltasten Aufwärts und Abwärts die gewünschte Einstellung, dann drücken Sie OK zur Bestätigung und Rückkehr in das Videomenü.

Drücken Sie zweimal MENU, um in den Videomodus zurückzukehren.

Hinweis:

- Die Menüs können nicht aufgerufen werden, solange sich die iN-CAR CAM im Aufnahmemodus befindet.

1. **Auflösung**

Die Auswahl der Auflösung für die Aufnahme wird die Qualität der aufgezeichneten Videos erhöhen oder verringern.

Optionen: 1080P, 720P und 720P 60FPS
Standardeinstellung: 1080P

2. **Belichtung**

Hier stellen Sie die Belichtung für unterschiedliche Lichtverhältnisse ein.

Optionen: +2, +1, 0, -1 und -2
Standardeinstellung: 0

3. **Audio Aufnahme**

Hier schalten Sie das Mikrofon ein oder aus.

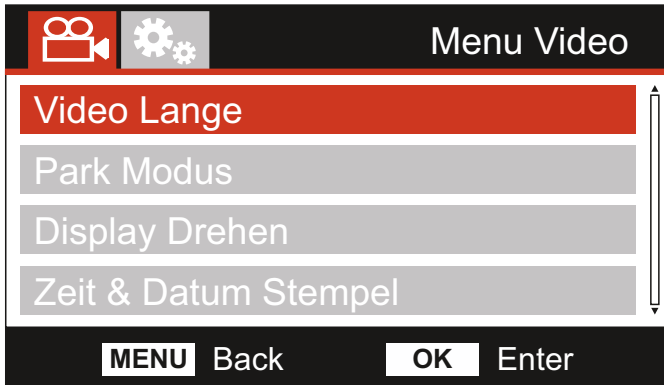
Optionen: An und Aus
Standardeinstellung: An

4. **Nummernplatte**

Geben Sie das Kennzeichen Ihres Fahrzeugs ein, dies wird dann in der Videodatei angezeigt.

VIDEOMODUS (FORTSETZUNG)

Fortsetzung.



5. Video Länge

Hier wählen Sie die Dauer der individuell aufgenommenen Videodateien. Die iN-CAR CAM nimmt kontinuierlich auf, bis die Speicherkarte voll ist. Wenn die Speicherkarte voll ist, werden die ältesten Dateien automatisch überschrieben.

Hinweis:

- Geschützte Dateien werden nicht gelöscht.

Optionen: 2 Min, 3 Min und 5 Min
Standardeinstellung: 3 Min

6. Park Modus

Ist der Parkmodus aktiviert, so verbleibt die iN-CAR CAM im Stand-by-Modus, wenn die 12 V DC Spannungsversorgung abgeschaltet wird (gewöhnlich beim Abziehen des Zündschlüssels). Sollte eine Bewegung des Fahrzeugs erkannt werden, so schaltet sich die iN-CAR CAM ein und nimmt für 30 Sekunden ein Video auf; danach kehrt sie in den Stand-by-Modus zurück.

Die Aufnahme datei wird automatisch geschützt.

Optionen: An und Aus
Standardeinstellung: Aus

Hinweis:

- Schalten Sie den Parkmodus im Einstellungsmenü während normaler Fahrten aus. Zum Ausschalten des Parkmodus beenden Sie die Aufnahme und ändern dann die Einstellung zu Aus.

7. Display Drehen

Die Drehung des Displays um 180° ist besonders hilfreich, falls die iN-CAR CAM auf dem Armaturenbrett montiert wird; die Steuertasten der iN-CAR CAM lassen sich nicht drehen.

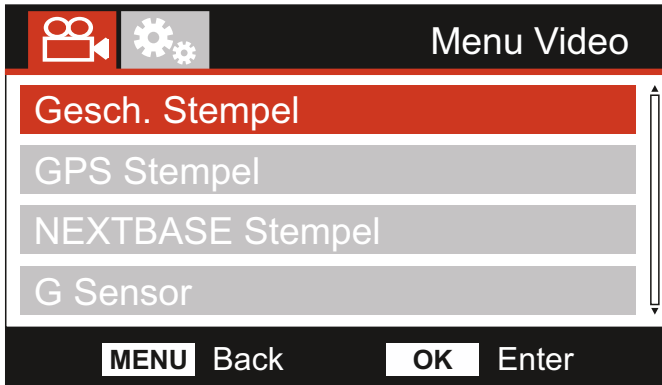
8. Zeit & Datum Stempel

Ein- / Ausschalten des Zeit- und Datumstempels in den aufgenommenen Dateien.

Optionen: Aus und An
Standardeinstellung: An

VIDEOMODUS (FORTSETZUNG)

Fortsetzung.



9. Geschwindigkeits Stempel

Anzeige des Geschwindigkeitsstempels auf Aufnahme Dateien aktivieren/deaktivieren.

Optionen: An und Aus
Standardeinstellung: An

10. GPS Stempel

Ein- / Ausschalten der Anzeige der GPS-Koordinaten und des Geschwindigkeitsstempels in den aufgenommenen Dateien. Wenn eine Aufnahme mithilfe der mitgelieferten NEXTBASE Replay Wiedergabesoftware angezeigt wird, bleiben die GPS-Koordinaten und die Geschwindigkeitsinformationen verfügbar.

Optionen: An und Aus
Standardeinstellung: An

11. Nextbase Stempel

Ein- / Ausschalten des in der oberen linken Ecke in den Dateien angezeigten NEXTBASE-Stempels.

Optionen: An und Aus
Standardeinstellung: An

12. G Sensor

Hier schalten Sie den integrierten G-Sensor aus oder stellen seine Empfindlichkeit ein. Der G-Sensor erkennt Kräfte im Fall einer Kollision und schützt die aktuelle Aufnahme Datei automatisch.

Hinweis:
- Dies hat keinen Einfluss auf die Empfindlichkeit des Parkmodus.

Optionen: Hoch, Mittel, Niedrig und Aus
Standardeinstellung: Mittel

Hinweis:

- Im Einstellungsmenü, das Sie mit zweimaligem Tastendruck auf MENU aufrufen, haben Sie die Option „Standard Einstell“, mit der Sie die in-CAR CAM zu den Werkseinstellungen zurücksetzen können.

FOTOMODUS

Drücken Sie MODE, um den Fotomodus zu wählen.

Die nachstehende Abbildung gibt Hinweise zum Bildschirm Ihrer iN-CAR CAM im Fotomodus.



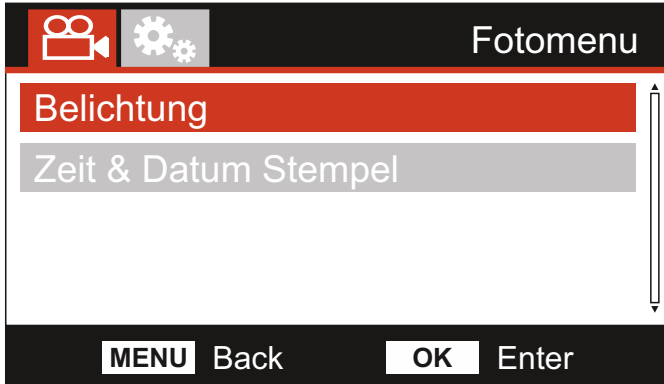
1. Modus: Anzeige, dass sich die iN-CAR CAM im Fotomodus befindet.
2. Belichtung: Anzeige der aktuellen Belichtungseinstellung.
3. Datum: Anzeige des aktuellen Datums.
4. Zeit: Anzeige der Uhrzeit.
5. Speicherkarte: Anzeige, dass eine Speicherkarte eingesetzt ist.
6. Batterie: Anzeige, ob die iN-CAR CAM über Batterie oder externe Spannung versorgt wird.

Auf der nächsten Seite finden Sie die Einstellungen im Fotomenü.

FOTOMODUS (FORTSETZUNG)

Fotomenü

Zum Aufrufen des Fotomenüs drücken Sie im Fotomodus MENU.



Die Standardeinstellungen wurden mit Bedacht gewählt, um die Nutzung der iN-CAR CAM ohne eine Änderung der Einstellungen zu ermöglichen. Sollten Sie jedoch eine Einstellung ändern wollen, so beachten Sie die nachstehenden Hinweise.

Mit den Pfeiltasten Aufwärts und Abwärts markieren Sie die zu ändernde Funktion, dann drücken Sie OK zum Aufrufen des Untermenüs.

Im Untermenü markieren Sie mit den Pfeiltasten Aufwärts und Abwärts die gewünschte Einstellung, dann drücken Sie OK zur Bestätigung und Rückkehr in das Fotomenü.

Drücken Sie zweimal MENU, um in den Fotomodus zurückzukehren.

1. **Belichtung**

Hier stellen Sie die Belichtung für unterschiedliche Lichtverhältnisse ein.

Optionen: +2, +1, 0, -1 und -2

Standardeinstellung: 0

2. **Zeit & Datum Stempel**

Hier aktivieren bzw. deaktivieren Sie den Zeit- und Datumstempel, der auf den Bildern angezeigt wird.

Optionen: An und Aus

Standardeinstellung: An

Hinweis:

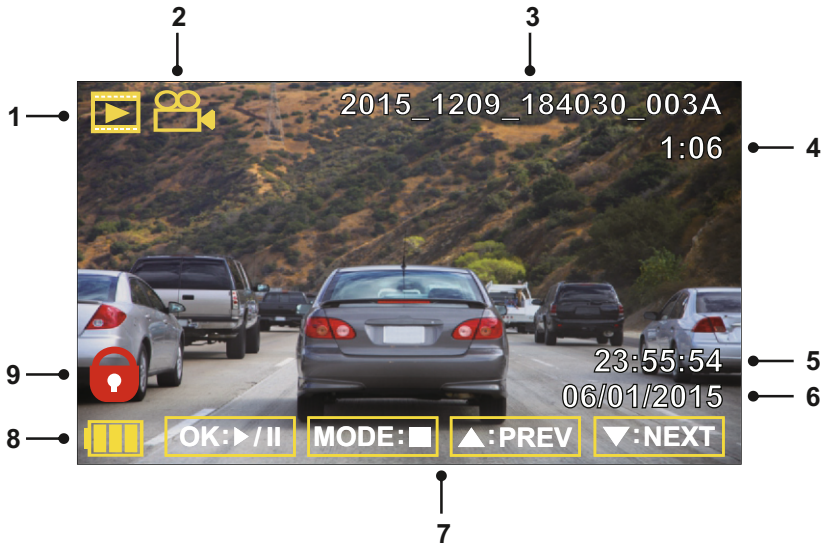
- Im Einstellungs Menü, das Sie mit zweimaligem Tastendruck auf MENU aufrufen, haben Sie die Option „Default Settings“, mit der Sie die iN-CAR CAM zu den Werkseinstellungen zurücksetzen können.

WIEDERGABEMODUS

Drücken Sie die MODE-Taste zur Auswahl des Wiedergabemodus und die iN-CAR CAM zeigt die zuletzt aufgenommene Datei an.

Abhängig vom Dateityp unterscheiden sich die Informationen und Wiedergabefunktionen.

Videodateien:



1. Modus: Anzeige, dass sich die iN-CAR CAM im Wiedergabemodus befindet.
2. Dateityp: Anzeige, ob eine Video- oder Fotodatei angezeigt wird.
3. Dateinummer: Anzeige der aktuellen Dateinummer.
4. Vergangene Spielzeit: Anzeige der vergangenen Spielzeit des Videos.
5. Uhrzeit: Anzeige der Startzeit der aktuellen Datei.
6. Datum: Anzeige des Datums, an dem die aktuelle Datei aufgenommen wurde.
7. Wiedergabesteuerung: Verwenden Sie die Bedienelemente der iN-CAR CAM, wie weiter unten beschrieben:
8. Batterie: Anzeige, ob die iN-CAR CAM über Batterie oder externe Spannung versorgt wird.
9. Geschützte Datei: Anzeige, dass die Videodatei gesichert ist.

Wiedergabesteuerung:

- Drücken Sie OK, um die Wiedergabe zu starten und zu unterbrechen (Pause).
- Drücken Sie MODE, um die Wiedergabe zu beenden.
- Mit der Pfeiltaste UP wählen Sie die vorherige Datei. Diese Funktion haben Sie nur, wenn die Wiedergabe beendet wurde.
- Drücken Sie während der Wiedergabe zum Zurückspulen die Pfeiltaste UP, drücken Sie die Taste OK, um das Zurückspulen zu unterbrechen und drücken Sie die Taste noch einmal, um die Wiedergabe mit normaler Geschwindigkeit fortzusetzen.
- Mit der Pfeiltaste DOWN wählen Sie die nächste Datei. Diese Funktion haben Sie nur, wenn die Wiedergabe beendet wurde.
- Drücken Sie während der Wiedergabe für den schnellen Vorlauf die Pfeiltaste DOWN, drücken Sie die Taste OK, um den schnellen Vorlauf zu unterbrechen und drücken Sie die Taste noch einmal, um die Wiedergabe mit normaler Geschwindigkeit fortzusetzen.

WIEDERGABEMODUS

Fotodateien:



1. Modus: Anzeige, dass sich die iN-CAR CAM im Wiedergabemodus befindet.
2. Dateityp: Anzeige, ob eine Video- oder Fotodatei angezeigt wird.
3. Dateinummer: Anzeige der aktuellen Dateinummer.
4. Uhrzeit: Anzeige der Uhrzeit, wann das Bild aufgenommen wurde.
5. Datum: Anzeige des Datums, an dem das Bild aufgenommen wurde.
6. Nächste Datei: Drücken Sie die Abwärtstaste, um zur nächsten Datei zu gehen.
7. Vorherige Datei: Drücken Sie die Aufwärtstaste, um zur vorherigen Datei zu gehen.
8. Batterie: Anzeige, ob die iN-CAR CAM über Batterie oder externe Spannung versorgt wird.
9. Geschützte Datei: Anzeige, dass die Videodatei gesichert ist.

Im Wiedergabemodus können Sie Dateien löschen und schützen. Drücken Sie MENU, um das Wiedergabemenü aufzurufen.

Einzelheiten finden Sie auf den nachstehenden Seiten.

WIEDERGABEMODUS (FORTSETZUNG)

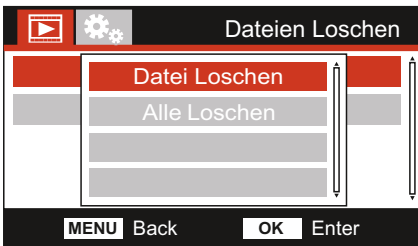
Dateien löschen:

Markieren Sie die Option Delete Files und drücken Sie OK.



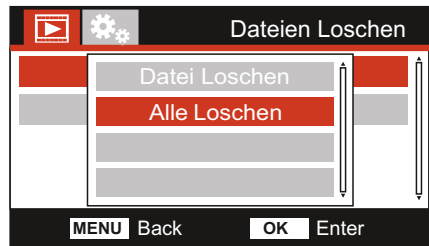
Hiermit haben Sie zwei Möglichkeiten:

Dateien Löschen



Nach der Auswahl folgen Sie den Bildschirmanleitungen zum Löschen der aktuellen Datei.

Alle Löschen



Nach der Auswahl folgen Sie den Bildschirmanleitungen zum Löschen aller Dateien.

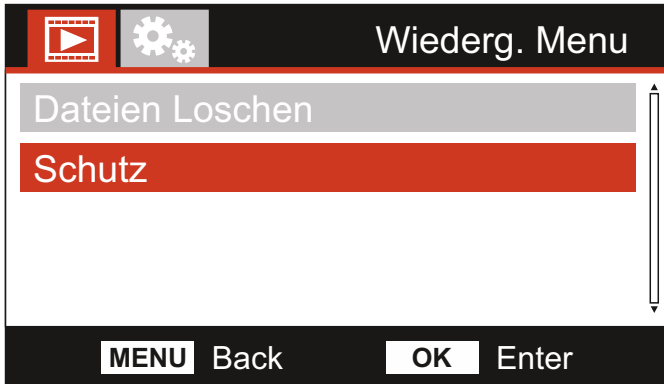
Hinweis:

- Geschützte Dateien können nicht gelöscht werden.

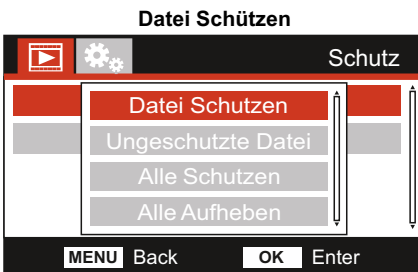
WIEDERGABEMODUS (FORTSETZUNG)

Dateien schützen:

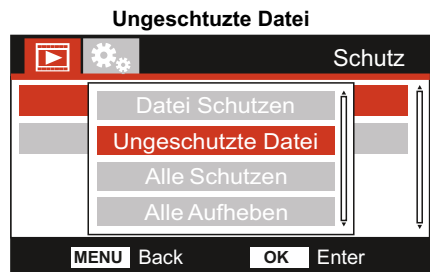
Markieren Sie die Option Protect Files und drücken Sie OK.



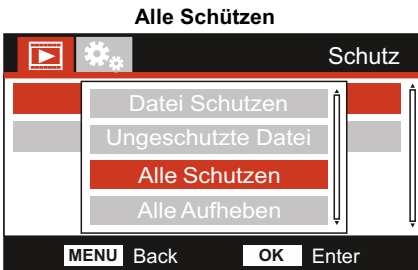
Hiermit haben Sie vier Möglichkeiten:



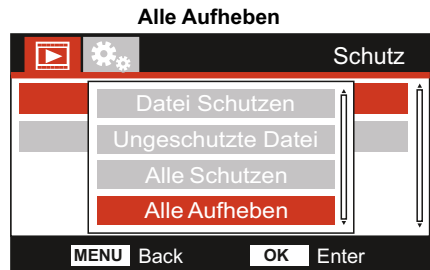
Nach der Auswahl folgen Sie den Bildschirmanleitungen zum Sichern der aktuellen Datei.



Nach der Auswahl folgen Sie den Bildschirmanleitungen, um den Schutz der aktuellen Datei aufzuheben.



Nach der Auswahl folgen Sie den Bildschirmanleitungen zum Sichern aller Dateien.



Nach der Auswahl folgen Sie den Bildschirmanleitungen, um den Schutz aller Dateien aufzuheben.

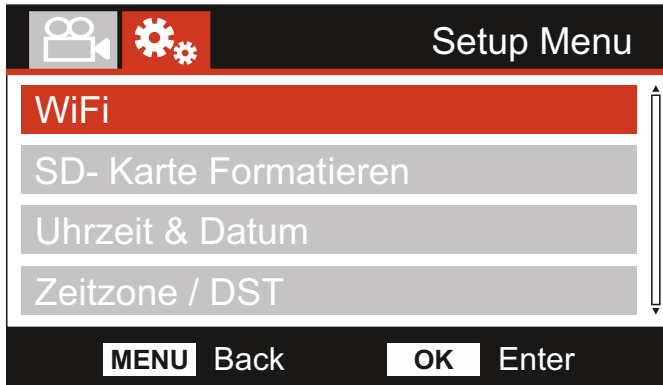
Hinweis:

- Die „Schutz“-Taste kann ebenfalls verwendet werden, um Dateien im Wiedergabemodus zu schützen.

EINSTELLUNGSMENÜ

Einstellungsmenü

Das Einstellungsmenü rufen Sie mit zweimaligem Tastendruck auf MENU auf.



Die Standardeinstellungen wurden mit Bedacht gewählt, um die Nutzung der iN-CAR CAM ohne eine Änderung der Einstellungen zu ermöglichen. Sollten Sie jedoch eine Einstellung ändern wollen, so beachten Sie die nachstehenden Hinweise.

Mit den Pfeiltasten Aufwärts und Abwärts markieren Sie die zu ändernde Funktion, dann drücken Sie OK zum Aufrufen des Untermenüs.

Im Untermenü markieren Sie mit den Pfeiltasten Aufwärts und Abwärts die gewünschte Einstellung, dann drücken Sie OK zur Bestätigung und Rückkehr in das Fotomenü.

Drücken Sie zweimal MENU, um in den Videomodus zurückzukehren.

1. WiFi

Mit der WiFi-Funktion können Sie Ihr Smartphone oder Ihr Tablet-Gerät verwenden, um darauf Aufnahmen direkt von der Dashcam anzuzeigen.

2. SD-Karte Formatieren

Formatiert die eingesetzte Speicherkarte, dies löscht alle Inhalte.

Hinweis:

- Für eine stabile Leistung empfehlen wir, die Speicherkarte alle 2 bis 3 Wochen zu formatieren.
Natürlich sollten Sie das erst tun, NACHDEM Sie die Dateien heruntergeladen haben, die Sie behalten möchten.

3. Uhrzeit & Datum

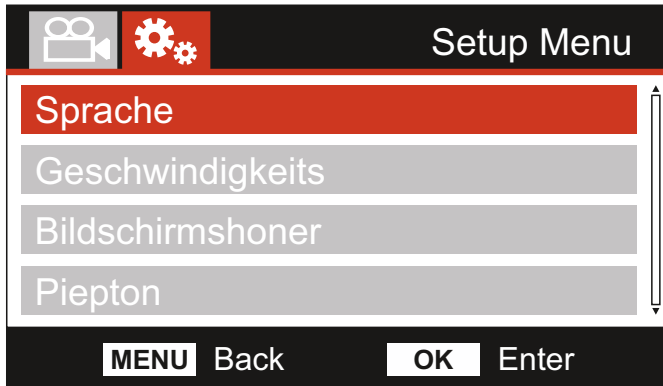
Stellen Sie Datum/Uhrzeit mit OK zum Umschalten der Felder und den Pfeiltasten Aufwärts und Abwärts für die Werte ein. Drücken Sie MENU, um das Menü zu verlassen und in das Einstellungsmenü zurückzukehren.

4. Zeitzone / DST

Uhrzeit und Datum werden automatisch über das Satellitensignal eingestellt, können jedoch an Ihre Zeitzone (Land) und die Sommerzeit (DST) angepasst werden.

EINSTELLUNGSMENÜ (FORTSETZUNG)

Fortsetzung.



5. Sprache

Hier wählen Sie Ihre Sprache aus.

Optionen: English, Dansk, Deutsch, Español, Français, Nederlands, Norsk, Suomi, Svenska und Italiano

Standardeinstellung: English

6. Geschwindigkeits

Wählen Sie die Geschwindigkeitsanzeige in km/h oder mph.

Optionen: KMH und MPH

Standardeinstellung: MPH

7. Bildschirmschoner

Schalten Sie die Bildschirmschonerfunktion ein, um den Bildschirm nach einer bestimmten Zeit der Passivität auszuschalten. Mit Tastendruck auf eine beliebige Taste aktivieren Sie den Bildschirm wieder.

Optionen: An und Aus

Standardeinstellung: Aus

8. Piepton

Ein- / Ausschalten des Signaltons, der zu hören ist, wenn die Tasten gedrückt werden, als auch die Stummschaltung der Tonsignale beim Starten und Herunterfahren.

Optionen: An und Aus

Standardeinstellung: An

EINSTELLUNGSMENÜ (FORTSETZUNG)

Fortsetzung.



9. Automatische Abschaltung

Hier stellen Sie die automatische Abschaltung ein. Sie dient der Fortsetzung der Aufnahme, wenn die Stromversorgung durch das Fahrzeug ausgeschaltet wird.

Optionen: 10 Seconds, 1 Minute und 2 Minutes
Standardeinstellung: 10 Seconds

10. Gerät Info

Dies betrifft mehrere Bildschirme (Seiten). Drücken Sie OK, um nach unten zu scrollen. Die Modellnummer und die installierte Firmware-Version Ihrer Dash Cam werden hier angezeigt. FCC-ID ist hier entsprechend dem E-Label Act (USA) aufgeführt. SD-Karteninformationen werden für die in der Dash Cam installierte SD-Karte bereitgestellt.

11. Einstellungen Halten

Schalten Sie diese Option auf EIN, um Ihre individuellen Benutzereinstellungen während des Dash Cam-Updates beizubehalten.

Wählen Sie AUS, um alle Benutzereinstellungen zu löschen und sie mit dem Update-Vorgang auf die Standardeinstellungen zurückzusetzen.

Optionen: An und Aus
Standardeinstellung: Aus

12. Werkseinstellungen

Setzt die iN-CAR CAM auf die Standardeinstellungen zurück.

PC VERBINDUNG

Verwenden Sie das mitgelieferte USB-Kabel zum direkten Anschluss der iN-CAR CAM über den



Port am PC, schließen Sie das USB-Kabel NICHT an der spannungsversorgten Halterung an.

Nach dem Anschluss schaltet sich die iN-CAR CAM mit den drei folgenden verfügbaren Optionen ein.

Mit den Pfeiltasten aufwärts und abwärts wählen Sie die gewünschte Funktion, dann drücken Sie OK zur Bestätigung.

- Massenspeicher
- PC-Kamera
- Einschalten

Massenspeicher (Windows)

Bei Auswahl dieser Option arbeitet die iN-CAR CAM als Kartenleser für Ihren PC. Ein weiteres Laufwerk wird angezeigt, beispielsweise NEXTBASE (D:) und Sie können die auf der microSD-Karte in der iN-CAR CAM gespeicherten Dateien anzeigen und verwalten.

Hinweis:

- Die iN-CAR CAM ist ein „schreibgeschütztes“ Gerät, daher ist ein Hochladen von Dateien auf die microSD-Karte im Massenspeichermodus nicht möglich.

Schalten Sie die Kamera aus, bevor Sie sie vom Computer trennen.

Massenspeicher (Mac)

Bei Auswahl dieser Option arbeitet die iN-CAR CAM als Kartenleser für Ihren MAC. Das Symbol externes USB-Laufwerk „NEXTBASE“ wird auf Ihrem MAC angezeigt und Sie können die gespeicherten Dateien anzeigen und verwalten.

Hinweis:

- Die iN-CAR CAM ist ein „schreibgeschütztes“ Gerät, daher ist ein Hochladen von Dateien auf die microSD-Karte im Massenspeichermodus nicht möglich.

Schalten Sie die Kamera aus, bevor Sie sie vom Computer trennen.

Einschalten (Windows und Mac)

Bei Auswahl dieser Option schaltet sich die iN-CAR CAM mit allen verfügbaren Funktionen ein. Dies schließt das Laden des integrierten Akkus ein; ein Ladezyklus dauert ca. 2 Stunden.

Hinweis:

- Schalten Sie die iN-CAR CAM stets aus, bevor Sie sie von Computer trennen.

TV VERBINDUNG

Die iN-CAR CAM kann an externe Videogeräte wie Fernseher oder Monitor im Fahrzeug über Cinch (RCA) Eingänge angeschlossen werden.

Schließen Sie das AV-Kabel (gehört nicht zum Lieferumfang) an der iN-CAR CAM und Ihrem externen Gerät an, dann schalten Sie die iN-CAR CAM ein. Der Bildschirm der iN-CAR CAM wird dunkel und das Videobild wird an das externe Gerät übertragen, die rote Betriebs-LED auf der iN-CAR CAM leuchtet zur Anzeige, dass sie eingeschaltet ist.

Vergewissern Sie sich, dass die Batterie der iN-CAR CAM vor Gebrauch geladen wurde, da über das AV-Kabel keine Spannungsversorgung der iN-CAR CAM erfolgt.

Für längeren Gebrauch benötigen Sie eine externe Spannungsversorgung. Verwenden Sie das mitgelieferte USB-Kabel mit einem 5 V DC USB-Adapter, wie er gewöhnlich für Smartphones geliefert wird.

Hinweis:

- Vergewissern Sie sich, dass die externe Stromquelle genau 5 V DC Ausgang hat, anderenfalls kann es zu Schäden kommen, die nicht von der Garantie gedeckt sind.

Bitte besuchen Sie nextbaseshop.co.uk, um das korrekte AV-Kabel (Art.-Nr.: NBDVR-AV-B) zu erwerben.

Wi-Fi VERBINDUNG

Der WLAN-Modus kann aufgerufen werden, wenn die Kamera die Aufnahme beendet hat. Dazu im Videomodus die rote Ausrufezeichen-Taste 7 (Seite 13) 3 Sekunden lang drücken.

Gehen Sie dann in die WLAN-Einstellungen auf dem mobilen Gerät und verbinden es mit dem Dash Cam WLAN-Signal.

Sobald die Verbindung hergestellt ist, können Sie die Cam Viewer App öffnen und mit dem Betrachten, Herunterladen und Freigeben Ihrer aufgezeichneten Dateien beginnen.

FEHLERBEHEBUNG

PROBLEM	LÖSUNGSVORSCHLAG
Videobild ist verschwommen.	Entfernen Sie den Objektivschutz, reinigen Sie das Objektiv und die Windschutzscheibe!
Die microSD-Karte lässt sich nicht einsetzen.	microSD-Karten sind sehr klein und müssen vorsichtig behandelt werden. Richten Sie die Karte mit dem Diagramm auf der iN-CAR CAM aus und setzen Sie die Karte ein, bis Sie einen leichten Widerstand spüren. Drücken Sie die Karte nun mit dem Fingernagel an, bis sie einrastet. Die Karte sitzt nun fest im Gerät. Drücken Sie die Speicherkarte ggf. mit einer kleinen Münze an.
microSD-Karte lässt sich nicht abziehen.	Drücken Sie die Karte etwas an, bis Sie einen kleinen Widerstand überwinden. Drücken Sie die Speicherkarte ggf. mit einer kleinen Münze an. Die Karte springt etwas heraus und kann abgezogen werden.
Videodateien können nicht wiedergegeben werden.	Die Videodateien von der iN CAR CAM sind im MOV-Format und möglicherweise nicht mit Ihrem PC kompatibel, falls die nötige Wiedergabe-Software nicht installiert ist.
Die Videowiedergabe ist „abgehackt“.	Entfernen Sie die SD-Karte und formatieren diese neu, um nicht zusammenhängende Dateien zu entfernen. Für beste Aufnahmen verwenden Sie eine hochwertige Karte Klasse 10 (48 Mbps) oder UHS Typ 1 microSD-Karte von 8 bis 128 GB. Der PC ist der Wiedergabe nicht gewachsen, versuchen Sie einen anderen PC. Kopieren Sie die aufgenommenen Videodateien direkt auf den PC/Mac, anstatt die iN-CAR CAM als Kartenleser zu verwenden, da das USB-System auf Ihrem PC für die HD-Videowiedergabe möglicherweise zu langsam ist.
Der Ton läuft während der Wiedergabe nicht mit dem Video synchron.	Die Codecs auf Ihrem PC sind möglicherweise nicht kompatibel oder nicht auf dem neuesten Stand. Laden Sie die neuesten Codecs herunter von: www.nextbase.com
Das Video hat keinen Ton.	Vergewissern Sie sich, dass die Einstellung „Tonaufnahme“ im Videomenü der Dash Cam aktiviert ist.
Das Foto ist verschwommen.	Halten Sie die Kamera während der Aufnahme eines Fotos ruhig. Bitte beachten Sie, dass das Foto etwa 1 Sekunde nachdem der Verschluss zu hören ist, aufgenommen wird.
Ich kann nur einige Minuten Video auf meiner microSD-Karte aufzeichnen.	Ändern Sie die Aufnahmegröße (Video Length) zu einem kleineren Wert. Besorgen Sie sich eine microSD-Karte mit größerer Speicherkapazität. Max. 128 GB.
Massenspeicher- oder PC-Kamerafunktion arbeitet nicht.	Die Massenspeicherfunktion haben Sie für Windows und Mac. Starten Sie den PC neu, da dies erforderlich sein kann, damit der notwendige Treiber korrekt geladen wird. Trennen Sie die iN-CAR CAM und schließen Sie sie wieder an. Kontaktieren Sie NEXTBASE für den benötigten Treiber.
Dateien können nicht auf der Karte gespeichert werden, wenn die iN-CAR CAM im Massenspeichermodus am Computer angeschlossen ist.	Das ist korrekt, die iN-CAR CAM ist ein „schreibgeschütztes“ Gerät. Es wird nicht empfohlen, Dateien von anderen Quellen im gleichen Speicher zu speichern, den Sie zur Aufnahme mit der iN-CAR CAM verwenden, da sich dies negativ auf die Leistung der iN-CAR CAM auswirken kann.
Der Saugnapf bleibt nicht an Ort und Stelle auf meiner Frontscheibe.	Vergewissern Sie sich, dass die Schutzhülle (Kunststofffilm) vom Saugnapf entfernt wurde. Feuchten Sie den Saugnapf etwas an, bevor Sie ihn an der Windschutzscheibe anbringen. Achten Sie darauf, dass der Feststellhebel vollständig geschlossen ist. Achten Sie darauf, dass das Glas glatt und sauber ist. Versuchen Sie nicht, ihn auf Glas zu drücken, das nicht glatt oder mit Farbe bestrichen ist. Setzen Sie ihn fest auf das Glas und schließen Sie den Feststellhebel vollständig.

FEHLERBEHEBUNG (FORTSETZUNG)

PROBLEM	LÖSUNGSVORSCHLAG
Meine iN-CAR CAM schaltet sich nach einer Weile von selbst aus.	Entweder ist die Batterie leer oder der Akku der iN-CAR CAM ist erschöpft und der automatische Abschaltzeitraum wurde ausgelöst.
Keine Stromversorgung zu meiner iN-CAR CAM, aber sie funktioniert auf meinem PC.	Das Zigarettenanzünder-Kabel funktioniert nicht. Prüfen Sie die Sicherung im Fahrzeugadapter. Ersatzsicherung 2 A = 32 mm. Wenn festgestellt wird, dass die Sicherung durchgebrannt ist, überprüfen Sie das Stromkabel auf Schäden, die das Durchbrennen der Sicherung verursacht haben.
Die microSD-Karte in der iN-CAR CAM kann nicht gelesen werden.	Verwenden Sie eine hochwertige microSD-Karte mit 8 GB bis 128 GB (Klasse10 oder UHS Typ 1) und formatieren Sie die Karte im Einstellungsmenü.
Dateien auf der microSD-Karte in der iN-CAR CAM können nicht gelöscht werden.	Überprüfen Sie, ob die Dateien „geschützt“ sind; in diesem Fall müssen Sie den Überschreibschutz zunächst aufheben.
Die Bildschirmanzeige meiner iN-CAR CAM verschwindet nach ein paar Minuten.	Der Bildschirmschoner wurde aktiviert. Ändern Sie die Einstellung auf OFF, falls erforderlich. Die Standardeinstellung ist OFF.
Die Meldung „Cluster size wrong. Please format SD card“ wird angezeigt.	Die SD-Karte wurde in einem anderen Gerät formatiert und die Cluster-Größe ist nicht kompatibel. Formatieren Sie die microSD-Karte erneut im Einstellungsmenü der iN-CAR CAM.
Der Akku lässt sich nicht laden.	Vergewissern Sie sich, dass die iN-CAR CAM an einer zuverlässigen Stromquelle angeschlossen ist und dass Sie das mitgelieferte Fahrzeugkabel verwenden; die grüne LED muss leuchten.
Der Akku hält nur 30 Sekunden.	Der Akku wird nur geladen, wenn die iN-CAR CAM an einer Spannungsversorgung angeschlossen ist. Schließen Sie den Fahrzeugadapter neu an und lassen Sie die iN-CAR CAM eingeschaltet. Der Ladezyklus dauert ca. 90 Minuten und der Vorgang ist beendet, wenn die BLAUE LED (Laden) erlischt.
Der Akku hält nur 6 Minuten.	Das ist normal, der Akku lässt die „Auto Power Off“ zu, wenn die Stromversorgung vom Fahrzeug unterbrochen wird. Sie ist nicht als alternative Stromversorgung an Stelle des mitgelieferten Fahrzeugadapters gedacht.
Die Meldung „Card Error“ wird angezeigt.	Die microSD-Karte kann nicht mehr in der iN-CAR CAM verwendet werden. Laden Sie wichtige Dateien mit dem PC herunter und FORMATIEREN Sie die microSD-Karte im Einstellungsmenü der iN-CAR CAM.
Ich bekomme die Meldung „Card Full“ auf dem Bildschirm.	Die microSD-Karte ist voll und es sind zu viele geschützte Dateien gespeichert, die nicht gelöscht bzw. überschrieben werden können. Löschen Sie unnötige Dateien oder formatieren Sie die microSD-Karte im Einstellungsmenü der iN-CAR CAM.
Die AV-Ausgabe von meiner iN-CAR CAM brummt nur auf meinem Fernseher.	Stellen Sie sicher, dass Sie das richtige AV-Kabel verwenden. Verwenden Sie einen 2,5mm Stereo-Klinkenstecker, bei dem die Spitze das Video- und der Ring das Audiosignal ist. Bitte besuchen Sie nextbaseshop.co.uk , um das korrekte AV-Kabel (Art.-Nr.: NBDVR-AV-B) zu erwerben.
Der „Parkmodus“ wurde eingestellt und nun kann die Aufnahme nicht beendet werden.	Die iN-CAR CAM startet eine Aufnahme, sobald Bewegung erkannt wird. Zur Deaktivierung des Parkmodus schalten Sie die iN-CAR CAM zunächst aus und ziehen Sie die microSD-Karte ab, das verhindert, dass die Aufnahme versehentlich aktiviert wird. Schalten Sie die iN-CAR CAM ein und deaktivieren Sie den „Parkmodus“ im Einstellungsmenü.

FEHLERBEHEBUNG (FORTSETZUNG)

PROBLEM	LÖSUNGSVORSCHLAG
Nichts passiert, wenn ich die MENU-Taste drücke.	Während einer Aufnahme ist das normal. Beenden Sie die Aufnahme, bevor Sie die MENU-Taste drücken. Startet die Aufnahme erneut, bevor Sie MENU drücken können, so siehe Abschnitt Parkmodus weiter vorn.
Das Herunterladen von Dateien von www.nextbase.co.uk mit Google Chrome führt zu einer Schad-Software-Warnmeldung.	Das ist kein Problem, navigieren Sie zu den Einstellungen in Google Chrome und schalten Sie den Virenschutz vorübergehend aus, um herunterzuladen und die Wiedergabesoftware zu installieren. Stellen Sie anschließend die ursprünglichen Google Chrome Einstellungen wieder her.
Die iN-CAR CAM kann sich nicht mit Satelliten verbinden.	Nach dem Einschalten und mit dem Gerät mit unverstellter Sicht auf den Himmel angebracht, kann es bis zu 10 Minuten dauern, um die drei Satelliten zu finden, die für ein stabiles Signal notwendig sind. Der Empfang kann auch durch atmosphärische Bedingungen und die unmittelbare Nähe von Gebäuden oder Bäumen eingeschränkt sein, die den freien Blick auf den Himmel verdecken.
Datum und Uhrzeit auf meiner iN-CAR CAM stellen sich nicht auf Sommerzeit ein.	Das ist korrekt. Passen Sie die Sommerzeit-Option manuell über SETUP an. Gehen Sie zu Zeitzone / Sommerzeit und wählen Sie beispielsweise GMT +1.00 für britische Sommerzeit aus.
Nachdem ich die Zeit in meiner iN-CAR CAM korrekt eingestellt habe, verstellt sie sich kurz darauf um eine Stunde auf die falsche Zeit.	Die iN-CAR CAM erhält das korrekte Datum und die richtige Uhrzeit über den Satellit und dies ist immer Greenwich Mean Time (GMT). Wenn Sie sich in einem Land mit einer anderen Zeitzone befinden oder die Sommerzeit einstellen müssen, passen Sie diese Option manuell über SETUP an. Gehen Sie zu Zeitzone / Sommerzeit und wählen Sie beispielsweise GMT +1.00 für britische Sommerzeit aus.
Mein Mobilgerät verbindet sich nicht mit meiner Kamera.	Stellen Sie bitte sicher, dass sie den WiFi-Modus der iN-CAR CAM entweder über die WiFi-Taste oder über das Einstellungenmenü eingeschaltet haben. Wenn der WiFi-Modus aktiviert ist, erscheint auf dem Bildschirm der iN-CAR CAM der Netzwerkname und das Passwort. Dieses Passwort beachtet die Groß-/Kleinschreibung.
Die NEXTBASE Cam Viewer-App öffnet sich nicht.	Bitte deinstallieren Sie die NEXTBASE Cam Viewer-App und laden sie erneut aus dem App-Store für Ihr Gerät herunter.
Wenn ich die NEXTBASE Cam Viewer-App öffne, erhalte ich eine Meldung „Please Check Device“.	Stellen Sie sicher, dass sich die iN-CAR CAM in dem WiFi-Modus befindet und dass sich Ihr Mobilgerät mit der WiFi-Verbindung der iN-CAR CAM WiFi verbunden hat.
Wenn ich versuche, eine Datei meiner iN-CAR CAM wiederzugeben, erhalte ich eine Mitteilung „Buffering“, aber das Video wird nicht geladen.	Bitte starten Sie Ihr Mobilgerät neu und verbinden Sie es wieder mit der WiFi-Verbindung der iN-CAR CAM. Öffnen Sie dann die Cam Viewer-App neu.
Akkuladung hält nur 30 Sekunden vor.	Nehmen Sie die Kamera mit ins Haus/Gebäude und laden Sie sie für 90 Minuten auf. Bleibt das Problem bestehen? Wenn nicht, dann liegt die Ursache des Problems möglicherweise an der Stromversorgung des Autos.
Karte voll und Kartenfehlermeldung	Wird eine Markenkarte verwendet, die mit Loop-Recording kompatibel ist? Dieses Problem kann auftreten, wenn eine gefälschte oder übertragungsschwache SD-Karte eines Drittanbieters verwendet wird.

FEHLERBEHEBUNG (FORTSETZUNG)

PROBLEM	LÖSUNGSVORSCHLAG
Keine Option für einen Massenspeicher.	Probieren Sie verschiedene USB-Anschlüsse und wenn möglich ein alternatives Mini-USB-Kabel aus. Stellen Sie bitte sicher, dass es in den USB-Anschluss der Dash Cam und nicht in die Halterung gesteckt ist.
Verwackeltes Bild.	Dies wird in der Regel durch einen PC verursacht, der keine HD- oder Ultra-HD-Wiedergabe unterstützt. Wir empfehlen einen i5 oder gleichwertigen PC, um die Dateien und Metadaten optimal wiederzugeben.
Ungeklärte Probleme.	Setzen Sie die Dash Cam im Einstellungsmenü auf die Standardeinstellungen zurück und versuchen Sie es noch einmal. Sollte das Problem gravierend sein, rufen Sie bitte die britische Helpline 0044 (02920) 866 429 oder Ihr nächst gelegenes Support-Center an, das Sie unter www.nextbase.com finden. Alternativ per E-Mail: support@nextbase.com

NEXTBASE

www.nextbase.com



NBDVR312GW-IM-GER-R10